



## はじめに

この度は HiBy Digital – M300 をお買い上げいただき、誠にありがとうございます。

M300 は、DSD、DXD、WAV、FLAC、ALAC、APE、WMA ロスレスなどの様々なハイレゾフォーマットや、MP3 などの一般的なフォーマットをサポートする高性能、高忠実度のデジタルオーディオプレーヤーです。このユーザーガイドでは、M300 を最大限に活用していただくために、各機能とその使い方を紹介しています。

ご購入後、よく読んでからご使用ください。

**Mix Wave<sup>®</sup>**

ミクスウェーブ株式会社 コンシューマーオーディオ部  
consumeraudio@mixwave.co.jp

文中の社名および商品名は、各社の商標または登録商標です。

## BUTTONS AND PORTS



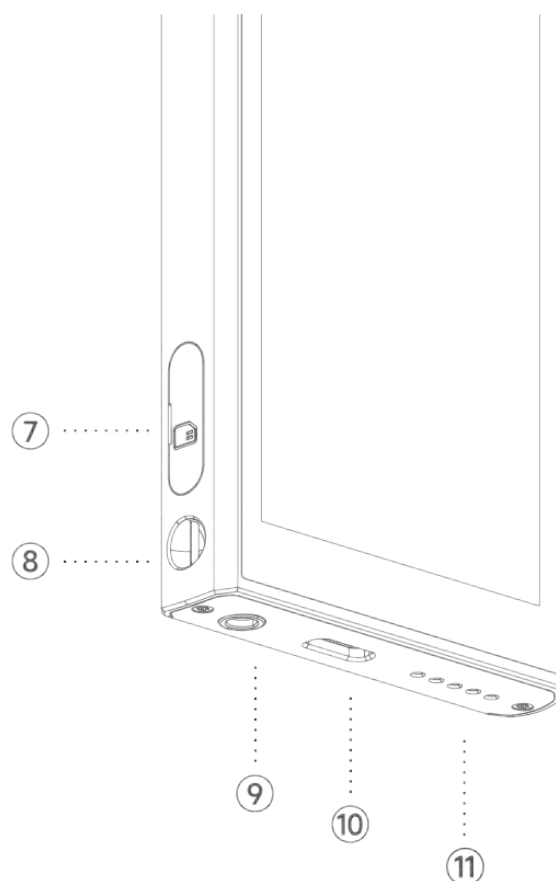
### 各部説明

スクリーン：解像度 640×1280 の 4 インチ

マルチタッチ TFT スクリーン

- ① マイク ×2
- ② LED インジケーター：ステータスに応じて色が変化  
消灯 - スタンバイ状態  
赤 - 充電中  
青 - 起動中
- ③ 電源ボタン：長押しでデバイスの電源をオン/オフ、  
タップしてロック/スリープを解除します。
- ④ ボリュームボタン
- ⑤ 再生/一時停止、曲送り
- ⑥ マルチファンクションボタン

- ⑦ マイクロ SD カードスロット
- ⑧ ストラップ用ピン
- ⑨ 3.5mm イヤホンジャック
- ⑩ USB Type-C ポート、充電、USB DAC への出力に対応
- ⑪ スピーカー



**オペレーティングシステム：** M300 は Android13 を搭載し、スマートフォンと同じように操作することができ、アプリケーションのインストールも可能です。

1. 音楽プレーヤーアプリ

音楽再生用アプリとして HiBy Music アプリのプロフェッショナル版がプリインストールされています。HiBy Music アプリは、快適な操作性や使いやすい機能を備えた、音楽愛好家のために一から作られた音楽プレーヤーです。

2. プレイストア

Google Play Store がプリインストールされています。

3. FM ラジオ機能をサポートしています。

**USB オーディオ出力：** M300 は USB ポート経由で外部 DAC やポータブルアンプなどに接続することができます。

**ファイル転送：** 付属の USB ケーブルを使用し M300 とコンピューターを接続し、M300 の USB 設定からファイル転送モードを選択することで、内部ストレージにファイルを転送することができます。

**ワイヤレス接続：**

1. Bluetooth 5.0 に対応
2. 2.4GHz および 5GHz 帯の Wi-Fi に対応し、音楽ストリーミングやインターネットの利用、音楽の転送や HiBy Link を利用したスマートフォンからの操作、HiBy Music アプリを使用した DLNA/LAN 音楽接続が可能。

- ファームウェアアップデート：**
1. M300 を Wi-Fi に接続します
  2. 新しいバージョンが利用可能な場合、自動で検出します。
  3. 設定からでも手動でアップデートを確認することもできます。

**注意事項：**

本製品を解像、分解、水中に置かないでください。

本製品を長期間使用しない場合、バッテリーを長持ちさせるために定期的に充電する必要があります。

ヘッドホンを使用すると、外部環境の音が聞こえなくなります。安全のため、危険な環境でのヘッドホンの使用は避けてください。

スマートクイックチャージ機能のない高すぎる電圧で充電すると、製品が破損する恐れがあります。充電には適切な充電器をお選びください。

電源ボタンを 10 秒以上長押しすると、プレーヤーがリセット / 再起動されます。